

# ***Re-Design Struktur “Encased Composite Member” (Studi Kasus: Rumah Sakit Panti Rahayu, Yogyakarta)***

**Wiryanto Chandra<sup>1</sup>, David Widianto<sup>2</sup>, Maria Wahyuni<sup>3</sup>**  
email: <sup>1</sup>16B10045@student.unika.ac.id

<sup>1</sup>Mahasiswa Program Studi Teknik Sipil, Fakultas Teknik, Universitas Katolik Soegijapranata,  
Jl. Pawiyatan Luhur IV/1, Bendan Dhuwur, Semarang 50234

<sup>2,3</sup>Dosen Program Studi Teknik Sipil, Fakultas Teknik, Universitas Katolik Soegijapranata,  
Jl. Pawiyatan Luhur IV/1, Bendan Dhuwur, Semarang 50234

## **Abstrak**

Desain konstruksi baja struktural dan beton bertulang pada kolom komposit baja terselubungi beton belum menerima tingkat perhatian yang sama dengan kolom baja atau beton bertulang. Hal ini dapat dilihat dari ketentuan yang tidak lengkap dan terkadang saling bertentangan untuk kolom komposit dengan profil terselubung beton dan standar ketentuan desain masa ini. Sebagai contoh, ketentuan untuk kolom komposit beton terencas dalam Kode American Concrete Institute (ACI) (ACI 318) dan Spesifikasi AISC-LRFD telah terbukti memberikan nilai kekuatan yang berbeda secara signifikan, karena masing-masing memperlakukan kolom komposit melalui perluasan kriteria untuk anggota beton bertulang dan baja.

NEHRP Recommended Provisions (NEHRP 1994, 1997) dan AISC/LRFD Seismic Provisions (Seismic 1997) menjelaskan tidak ada kriteria yang terkode dalam desain kolom komposit di Amerika Serikat untuk daerah yang memiliki tingkat kegempaan tinggi. Hal ini dikarenakan kondisi geografis yang berbeda dengan di Indonesia yang memiliki lempeng bumi yang lebih aktif. Aplikasi terbaru dari kolom komposit dengan encased composite member sebagai alternatif yang efisien secara biaya untuk kolom baja dalam bangunan tinggi dan perkembangan terkait beton kekuatan tinggi dan desain gempa mendorong ulasan perilaku kolom komposit dan ketentuan desain saat ini.

**Kata kunci :** *encased composite member*, AISC-LRFD.

## ***Abstract***

*The design of structural steel and reinforced concrete in concrete encased composite columns has not received equal attention compared to steel or reinforced concrete columns. This can be seen from the incomplete and sometimes conflicting provisions for composite columns with concrete encased profiles in current design standards. For example, the provisions for concrete encased composite columns in the American Concrete Institute (ACI) Code (ACI 318) and AISC-LRFD Specifications have been found to provide significantly different strength values, as each treats composite columns through an extension of criteria for reinforced concrete and steel members.*

*The NEHRP Recommended Provisions (NEHRP 1994, 1997) and AISC/LRFD Seismic Provisions (Seismic 1997) state that there are no codified criteria for the design of composite columns in the United States for areas with high seismicity levels. This is due to different geographic conditions compared to Indonesia, which has more active tectonic plates. The recent application of concrete encased composite columns as a cost-effective alternative to steel columns in high-rise buildings and the related developments in high-strength concrete and seismic design have prompted a review of the behavior of composite columns and current design provisions.*

**Keywords:** *encased composite member*, AISC LRFD.

## PENDAHULUAN

### Latar Belakang

Desain konstruksi baja struktural dan beton bertulang pada kolom komposit baja terselubungi beton belum menerima tingkat perhatian yang sama dengan kolom baja atau beton bertulang. Hal ini dapat dilihat dari ketentuan yang tidak lengkap dan terkadang saling bertentangan untuk kolom komposit dengan profil terselubung beton dan standar ketentuan desain masa ini. Sebagai contoh, ketentuan untuk kolom komposit beton terencas dalam Kode American Concrete Institute (ACI) (ACI 318) dan Spesifikasi AISC-LRFD telah terbukti memberikan nilai kekuatan yang berbeda secara signifikan, karena masing-masing memperlakukan kolom komposit melalui perluasan kriteria untuk anggota beton bertulang dan baja.

Selain itu, sampai dengan publikasi baru-baru ini dari NEHRP Recommended Provisions (NEHRP 1994, 1997) dan AISC/LRFD Seismic Provisions (Seismic 1997), tidak ada kriteria yang terkode dalam desain kolom komposit di Amerika Serikat untuk daerah yang memiliki tingkat kegempaan tinggi. Hal ini dikarenakan kondisi geografis yang berbeda dengan di Indonesia yang memiliki lempeng bumi yang lebih aktif.

### Rumusan Masalah

1. Bagaimana merencanakan struktur utama bangunan (pelat lantai, balok, kolom, dan pondasi) dengan menggunakan pendekatan pada ketentuan AISC?
2. Bagaimana merencanakan struktur encased composite member dengan memenuhi kriteria bangunan tahan gempa?
3. Bagaimana merencanakan pondasi dan jenis pondasi apa yang dapat digunakan agar mampu menahan beban yang bekerja?
4. Bagaimana pengaruh efektivitas struktur *encased composite member* dalam

perencanaan konstruksi?

5. Bagaimana cara menuangkan hasil akhir perencanaan ke dalam gambar kerja teknik?

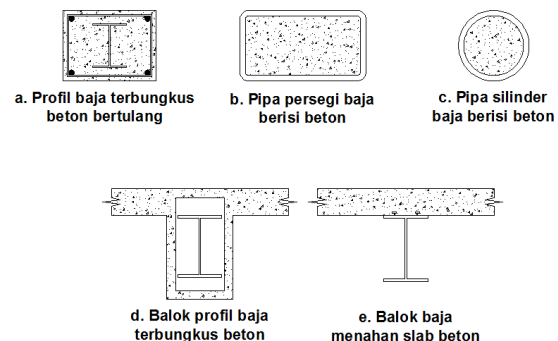
### Tujuan

1. Menentukan *Preliminary design* penampang struktur *Encased Composite Member*.
2. Merencanakan pondasi yang sesuai untuk struktur bawah.
3. Mendalami perencanaan struktur dengan material baja dan beton bertulang secara kompleks.
4. Merencanakan spesifikasi bangunan tahan gempa dengan struktur encased composite member.
5. Menganalisis sistem kerja struktur gedung dengan Encased Composite Member.
6. Menunjukkan perbandingan bobot dari struktur beton bertulang dan *encased composite member*.

## TINJAUAN PUSTAKA

### Struktur Komposit

Umumnya struktur komposit dapat berupa, struktur kolom profil baja terbungkus beton yang diperlihatkan pada Gambar 1.

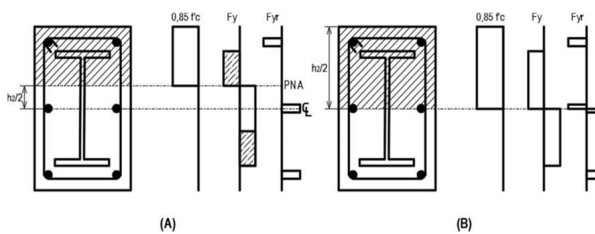


**Gambar 1. Macam Macam Struktur Komposit (Sumber: SNI 03-1729-2002)**

## Balok Komposit

Perencanaan struktur balok komposit di atur dalam ketentuan SNI 1729:2015 Pasal I3.3 yang menjelaskan terkait ketentuan terhadap kekuatan lentur nominal ( $M_n$ ) pada balok komposit harus ditentukan dengan salah satu metode berikut ini:

1. Superposisi dari tegangan elastis pada penampang komposit, yang memperhitungkan efek penopangnya, untuk keadaan batas dari leleh (momen leleh).
2. Distribusi tegangan plastis pada penampang baja sendiri, untuk keadaan batas dari leleh (momen plastis) pada penampang baja. Pada perencanaan tugas akhir di ambil nilai  $\phi_b = 0,90$  (DFBK).
3. Distribusi tegangan plastis pada penampang komposit atau metode kompatibilitas – regangan, untuk keadaan batas dari leleh (momen plastis) pada penampang komposit. Untuk komponen struktur terbungkus beton, angkur baja harus disediakan.



**Gambar 2. Kapasitas Plastis Profil IWF Terbungkus Beton Lentur di Sumbu X-X (Sumber: Petunjuk Teknis Penggunaan SNI 1729:2015)**

Kuat lentur pada penampang komposit B dapat diperhitungkan dengan menggunakan Persamaan berikut:

$$M_B = Z_{sx} \cdot f_y + Z_r \cdot f_y + \frac{Z_{cn}}{2} (0,85 \cdot f'_c)$$

$$Z_r = (A_{sr} - A_{srs}) \left( \frac{h_2}{2} - c \right)$$

$$Z_c = \frac{h_1 \cdot h_2^2}{2} - Z_{sx} - Z_r$$

kuat lentur pada penampang komposit A diperhitungkan dengan menggunakan Persamaan berikut:

$$M_A = M_B - Z_{sn} \cdot f_y + \frac{Z_{cn}}{2} (0,85 \cdot f'_c)$$

$$Z_{cn} = h_1 \cdot h_2^2 - Z_{sn}$$

Untuk nilai  $h_n$  dimana titik sumbu netral plastis terletak di bawah sayap ( $h_n \leq \frac{d}{2} - t_f$ ), dihitung menggunakan Persamaan berikut:

$$h_n = \frac{0,85 \cdot f'_c (A_c - A_{srs}) - 2 \cdot A_{srs}}{2 \cdot [0,85 f'_c \cdot (h_1 - t_w) + 2 \cdot f_y \cdot t_w]}$$

$$Z_{sn} = t_w \cdot h_n^2$$

Untuk nilai  $h_n$  dibawah sayap ( $\frac{d}{2} - t_f < h_n \leq \frac{d}{2}$ ) dihitung dengan menggunakan Persamaan berikut:

$$h_n = \frac{0,85 \cdot f'_c \cdot (A_c + A_s - b_f + A_{srs}) - 2 \cdot f_y (A_s - b_f) - 2 \cdot f_y \cdot A_{srs}}{2 \cdot [0,85 f'_c \cdot (h_1 - b_f) + 2 \cdot f_y \cdot b_f]}$$

$$Z_{sn} = Z_s - b_f \left( \frac{d}{2} - h_n \right) \left( \frac{d}{2} + h_n \right)$$

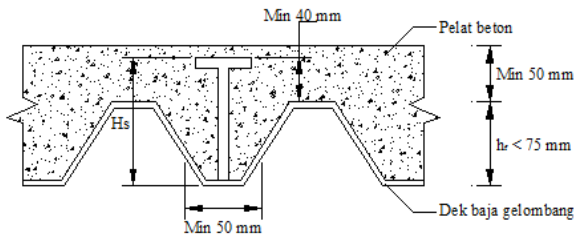
Untuk nilai  $h_n$  dimana sumbu netral plastis diatas sayap ( $h_n > \frac{d}{2}$ ) dihitung dengan menggunakan Persamaan berikut:

$$h_n = \frac{0,85 \cdot f'_c \cdot (A_c + A_s + A_{srs}) - 2 \cdot f_y \cdot A_s - 2 \cdot f_y \cdot A_{srs}}{2 \cdot [0,85 f'_c \cdot h_1]}$$

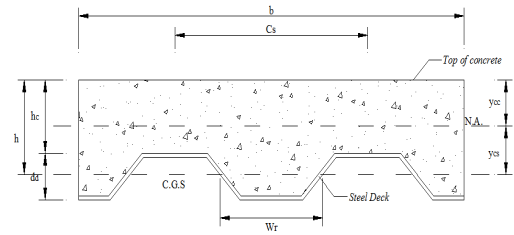
$$Z_{sn} = Z_s$$

## Pelat Lantai

Ketentuan terkait dek baja gelombang dan penghubung gesernya untuk digunakan dalam komponen struktur komposit dijelaskan dalam SNI 03- 1729-2015 pasal 13.2c. Detail *deck slab* diperlihatkan pada Gambar 5.



**Gambar 3. Detail Deck Slab Komposit**  
(Sumber: AISC 2010)



**Gambar 4. Penampang Komposit Pelat Lantai Deck Slab Composite**  
(Sumber: SDI-C-2011)

Perhitungan pelat komposit sendiri mengacu pada ketentuan SNI 2847:2013 Pasal 10.5 yang merupakan struktural beton bertulang seperti uraian berikut ini:

1. Menghitung pelat lantai *bondeks*

Perhitungan pelat lantai *bondeks* menggunakan analisa perhitungan dari *Steel Deck Institute* 2011, yang diperlihatkan pada persamaan berikut:

$$d = h - \frac{1}{2} \cdot \text{tinggi gelombang deck}$$

$$h_c = h - \text{tinggi gelombang deck}$$

$$n = \frac{E_s}{E_c} = \frac{E_s}{(w_c)1,5 \cdot 0,0043 \sqrt{f'_c}}$$

$$\rho = \frac{A_s}{b \cdot d}$$

Maka di dapat:

$$Y_{cc} = d \cdot \sqrt{2 \rho n + (\rho \cdot n) - \rho \cdot n}$$

$$Y_{cs} = d - Y_{cc}$$

$$I_c = \frac{b}{a \cdot h} \cdot Y_{cc}^3 + A_s \cdot Y_{cs}^2 + I_{sf}$$

2. Menghitung flexural *strength*

Menghitung *flexural strength* pada pelat komposit dilakukan dengan menggunakan Persamaan berikut:

$$M_y = \frac{f_y \cdot I_c}{h - Y_{cc}}$$

$$M_{ru} = \phi \cdot M_y$$

Detail penampang komposit pelat lantai *bondeks* diperlihatkan pada Gambar 7.

**Kolom Komposit**

Kekuatan tekan aksial nominal tanpa mempertimbangkan efek kelangsingan diperhitungkan dengan menggunakan Persamaan berikut:

$$P_{no} = f_y \cdot A_s + f_{ysr} \cdot A_{sr} + 0,85 \cdot f'_c \cdot A_c$$

Persamaan efek kelangsingan menurut SNI 1729 Pasal I2.1b yang diperlihatkan pada Persamaan berikut:

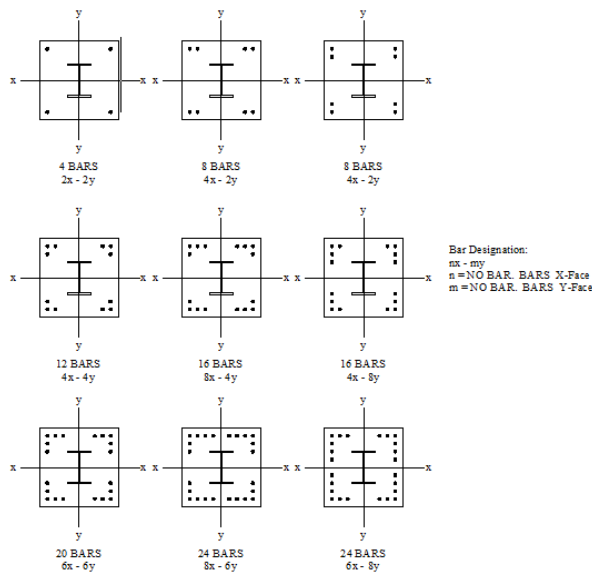
$$\text{Untuk } \frac{P_{no}}{P_c} \leq 2,25, \text{ maka nilai } P_n = P_{no}$$

$$\left( 0,658 \frac{P_{no}}{P_e} \right)$$

$$\text{Untuk } \frac{P_{no}}{P_c} > 2,25, \text{ maka nilai } P_n = 0,877 \cdot$$

$$P_{no}$$

Tulangan longitudinal kolom komposit seperti yang disyaratkan dalam Steel Design Guide Series 06 “Load and Resistance Factor Design of W-Shape Encased in Concrete”, penulangan kolom komposit terhadap tulangan memanjang disesuaikan terhadap konfigurasi sambungan balok baja yang diperlihatkan pada Gambar 5.



**Gambar 5. Konfigurasi Tulangan Arah Memanjang Kolom Komposit (Sumber: Steel Design Guide Series 06 “Load and Resistance Factor Design of W-Shape Encased in Concrete”)**

### Interaksi Portal Komposit

Interaksi momen lentur dan gaya aksial pada penampang simetri ganda atau simetri tunggal dengan  $0,1 \leq \frac{I_{yc}}{I_y} \leq 0,9$  yang momennya dapat dipaksa melentur pada sumbu simetrinya, harus memenuhi syarat pada persamaan H1-1a dan H1-1b (AISC 2010). Adapun  $I_{yc}$  adalah momen inersia sayap dengan tegangan desak terhadap sumbu y atau sumbu lemahnya (Dewobroto, 2016)

$$\text{Jika } \frac{P_r}{P_c} \geq 0,2, \text{ maka } \frac{P_r}{P_c} + \frac{8}{9} \left( \frac{M_{rx}}{M_{cx}} + \frac{M_{ry}}{M_{cy}} \right) \leq 1,0$$

$$\text{Jika } \frac{P_r}{P_c} < 0,2, \text{ maka } \frac{P_r}{2 P_c} + \left( \frac{M_{rx}}{M_{cx}} + \frac{M_{ry}}{M_{cy}} \right) \leq 1,0$$

### Perencanaan Sambungan

#### 1. Sambungan baut

Rumus kuat baut per satu bidang geser menggunakan persamaan berikut:

$$R_n = F_{nv} \cdot A_b$$

Rumus kuat geser blok baut menggunakan persamaan berikut:

$$0,6 \cdot f_u^p \cdot A_{nv} + U_{bs} f_u^p A_{nt} \leq 0,6 \cdot f_y \cdot A_{gv} + U_{bs} f_u^p A_{nt}$$

Besar tahanan slip untuk kondisi batas slip sambungan:

$$\phi R_n = \phi \mu D_u h_f T_b n_s$$

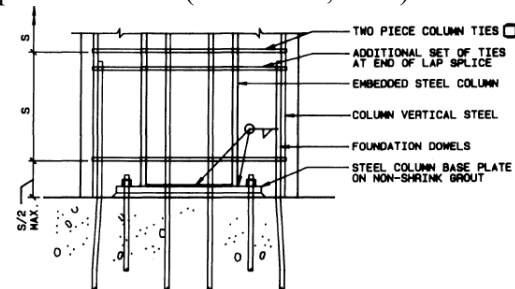
#### 2. Sambungan momen pelat ujung

Kapasitas sambungan momen sambungan end plate didasari oleh terjadinya leleh pada pelat ujung:

$$\phi_b \cdot M_n = \phi_b \cdot M_{pl} = \phi_b \cdot F_{py} \cdot t_p^2 \cdot Y_p$$

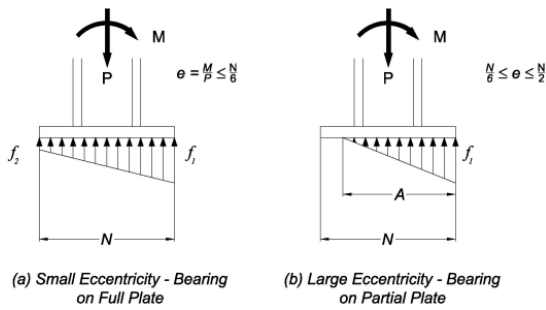
### Perencanaan Saambungan Base Plate

Base plate terdiri dari pelat landasan dan baut angkur yang tersambung ke kolom baja dengan menggunakan sambungan las. Pada tengah bagian antara pelat landasan dan beton pondasi terdapat jarak, kemudian pada jarak tersebut diisikan semen *grouting* tipe tidak susut (*non shrink grout*) yang diperlihatkan pada Gambar 6 (Dewobroto, 2016).



**Gambar 6 Pelat Dasar Kolom Komposit (Sumber: Load and Resistance Factor Design of W-Shapes Encased in Concrete Design Guide 06, 1992)**

Berikut ini adalah diagram distribusi tegangan gaya yang terjadi pada pelat dasar.

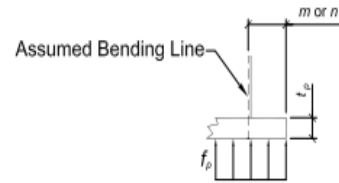
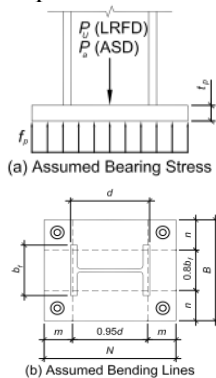


**Gambar 7 Distribusi Tegangan Akibat Eksentrisitas Kecil (Sumber: AISC Design Guide 1 2nd Edition Base Plate and Road Design, 2006)**

1. Perhitungan kuat tumpu beton
  - a. Untuk luas beton tumpuan  $\approx$  luas pelat landasan:  

$$P_p = 0,85 \cdot f'_c \cdot A$$
  - b. Untuk luas beton tumpuan  $>$  luas pelat landasan yang besarnya merata pada semua sisi.  

$$P_p = 0,85 f'_c A_1 \sqrt{\frac{A_2}{A_1}} \leq 1,7 f'_c A_1$$
2. Perhitungan tekan konsentrisitas  
 Perhitungan konsentrisitas dilakukan bilamana gaya yang bekerja terletak pada titik berat penampang. Desain beban tekan pada *base plate* diperlihatkan pada Gambar 18.



(c) Base Plate Design Moment Determination

**Gambar 8 Distribusi tegangan segitiga akibat eksentrisitas kecil (Sumber: AISC Design Guide 1 2nd Edition Base Plate and Rod Design, 2006)**

Jika *base plate* bertumpu langsung pada permukaan beton pondasi, maka dimensi pelat landasan ( $B \times N$ ) harus dipilih agar beton dibawahnya tidak rusak:

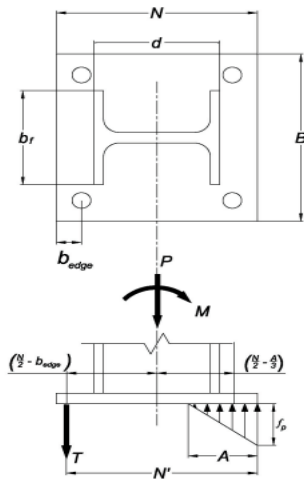
$$f_p = \frac{P_u}{B \cdot N} \leq f_p (\text{max})$$

3. Perhitungan tegangan beton untuk momen kecil tanpa angkur terbagi menjadi dua kondisi, yaitu:
  - a. Eksentrisitas kecil  

$$e = \frac{M_u}{P_u} < \frac{N}{6}$$

$$f_1 = \frac{P_u}{B \cdot N} \left( 1 + \frac{6e}{N} \right)$$
  - b. Eksentrisitas menengah  

$$\frac{N}{6} \leq e < \frac{N}{2}$$
4. Perhitungan momen besar angkur  
 Bila eksentrisitas  $P_u$  besar, maka *base-plate* dapat terguling untuk menghindarinya harus dipasang baut angkur untuk menahan gaya tarik sebesar  $T$  akibat momen guling yang diperlihatkan pada Gambar 19 :



**Gambar 9 Distribusi tegangan segitiga akibat eksentrisitas besar (Sumber : AISC Design Guide 1 2nd Edition Base Plate and Rod Design, 2006)**

Nilai  $A < N'$ , jika tidak memenuhi maka ukuran pelat landasan tidak mencukupi. Sehingga gaya tarik pada baut angkur harus diperhitungkan:

$$T = \frac{f_p A B}{2} - P$$

- Perhitungan tebal pelat minimum  
Ketebalan pelat minimum didasari oleh kekuatan lentur yang dapat diperhitungkan:

$$t_p = \sqrt{\frac{4 M_u p l}{\phi f_y}}$$

- Perhitungan panjang baut angkur  
Panjang angkur baut minimum harus dikontrol terhadap panjang desain angkur baut ( $L_h$ ) yaitu  $L_{min} < L_h$ . Pasal 21.7.5 SNI 2847:2013 tentang penyaluran batang tulangan dalam kondisi Tarik, panjang penyaluran  $L_{dh}$  tidak boleh kurang dari  $8.d_b$ , untuk batang tulangan  $\emptyset$ -10 sampai D-36, panjang penyaluran dalam kondisi Tarik untuk batang tulangan lurus tidak boleh kurang dari:
  - 2,5 kali ( $8.d_b$ ) bila tinggi beton yang dicetak dalam satu kali angkat di bawah batang tulangan tidak melebihi 300 mm;

- 3,25 kali ( $8.d_b$ ) bila tinggi beton yang dicetak dalam satu kali angkat di bawah batang tulangan melebihi 300 mm.

## Pondasi

Pondasi merupakan komponen struktur konstruksi yang memiliki peranan untuk menyalurkan beban struktural atas ke dalam lapisan pendukung tanah. Berdasarkan jenisnya, terdapat dua jenis pondasi, yaitu pondasi dangkal (*shallow foundation*) dan pondasi dalam (*deep foundation*).

## Pondasi dalam

Suatu pondasi juga dapat dikategorikan sebagai pondasi dalam apabila perbandingan antara kedalaman dengan lebar pondasi lebih dari sepuluh ( $D_f/b > 10$ ).

Analisis terhadap perhitungan bore pile dapat dilakukan dengan beberapa tahapan seperti berikut:

- Daya dukung ijin *bore pile*
  - Daya dukung ijin tekan  
Berdasarkan data SPT (Meyerhof):  
$$P_a = \frac{q_p \times A_p}{FK1} + \frac{\sum f_i \times A_{st}}{FK2}$$
  - Daya dukung ijin tarik  
Berdasarkan data SPT (Meyerhof):  
$$P_{ta} = \frac{(\sum i f_i \times A_{st}) \times 0,70}{FK2} + W_p$$
- Jumlah tiang yang diperlukan  
$$n_p = \frac{P}{P_{all}}$$
- Efisiensi kelompok tiang  
$$E_g = 1 - \theta \frac{(n-1)m + (m-1)n}{90mn}$$
- Beban maksimum kelompok tiang  
$$P_{maks} = \frac{P_u}{n_p} + \frac{M_y \times X_{max}}{n_y \sum X^2} \pm \frac{M_x \times Y_{max}}{n_x \sum Y^2}$$
- Tulangan *Bore Pile*  
$$M_n = \frac{M_u}{\phi}$$
  
Menghitung  $\rho_{min}$ ,  $\rho$  dan  $\rho_{max}$   
$$\rho_{min} = \frac{1,4}{f_y}$$
  
$$\rho_b = \frac{0,85 \cdot \beta F \cdot c \cdot l}{F_y} \times \left( \frac{600}{600 + f_y} \right)$$

$$\rho_{max} = 0,75 \times \rho_b$$

Menghitung  $\rho$

$$\rho = \frac{1}{m} \left( 1 - \sqrt{1 - \frac{2m \cdot R_n}{f_y}} \right)$$

$$m = \frac{f_y}{0,85 \cdot f_c'}$$

$$R_n = \frac{M_n}{b d^2}$$

Menghitung luas tulangan

$$A_s = \rho \cdot b \cdot d$$

$$A_{s \text{ tul}} = \frac{1}{4} \cdot \pi \cdot D^2$$

Tulangan sengkang spiral

$$V_c = \frac{1}{6} \sqrt{f_c'} \cdot b \cdot d$$

#### 6. Pile cap

Berikut merupakan penjabaran dari analisis yang akan dilakukan (Pamungkas dan Erny, 2010):

$$q' = 2400 \cdot A_g$$

$$M_u = 2 \left( \frac{P_u}{4} \right) s - 0,5 q' B'^2$$

$$\phi M_n = \phi A_s f_y \left( d - \frac{a}{2} \right)$$

$$\alpha = \frac{A_s f_y}{0,85 f_c' b}$$

#### 7. Tie beam

Analisa perhitungan untuk penulangan pada tie beam dijabarkan sebagai berikut:

$$\Delta M = \frac{6 E I \Delta_s}{L_s^2}$$

$$V_c = \left( 1 + \frac{0,3 N_u}{A_g} \right) \frac{\sqrt{f_c'} b_w d}{6}$$

### DATA RENCANA

Tipe bangunan	: Rumah Sakit
Lokasi	: Semarang
Lebar Bangunan	: 36 meter
Panjang Bangunan	: 48 meter
Tinggi Bangunan	: 28,15 meter
Jumlah	: 7 Lantai
Sistem Struktur	: <i>Enchased Composite</i>
Pondasi	: <i>Bore pile</i>
Mutu beton	: 30 MPa
Mutu baja profil	: 240 MPa – BJ 37
Mutu baja tulangan	: 400 MPa – BjTS 40

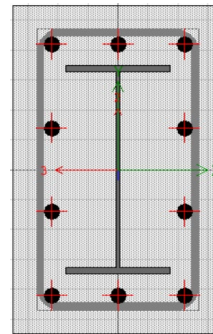
### Pembebanan Struktur

Tabel 11 Pembebanan struktur pada bangunan

Beban Mati		
Pelat lantai 1-7	Spesi	0,21 kN/m <sup>2</sup>
	Keramik	0,24 kN/m <sup>2</sup>
	MEP	0,245 kN/m <sup>2</sup>
	Plafon+rangka	0,18 kN/m <sup>2</sup>
Dinding lantai 1	Bata merah	250 kg/m <sup>2</sup>
	Beban merata	1050 kg/m <sup>2</sup>
Dinding lantai 2-7	Bata merah	250 kg/m <sup>2</sup>
	Beban merata	1000 kg/m <sup>2</sup>
Beban Hidup		
Ruang Operasi/lab	2,87 kN/m <sup>2</sup>	
Ruang Pasien	1,92 kN/m <sup>2</sup>	
Beban tangga	4,79 kN/m <sup>2</sup>	

### Permodelan ETABS

#### 1. Model penampang elemen

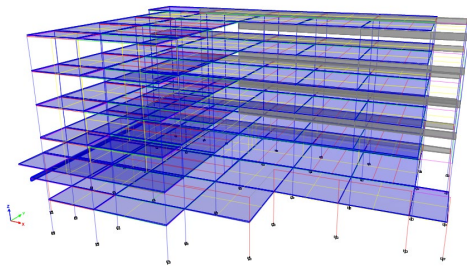


Gambar 10. Elemen Komposit

#### 2. Model 3D

Permodelan Rumah Sakit dengan Program ETABS V18 dapat dilihat pada gambar dibawah ini.





Gambar 11 Modeling pada ETABS

### Perencanaan Dimensi Pelat Komposit

Pada perencanaan dicoba menggunakan ketebalan beton 120 mm. Adapun data spesifikasi bahan *floor deck* yang digunakan dijabarkan sebagai berikut:

$$h_r = 120 \text{ mm}$$

$$w_r = 200 \text{ mm}$$

$$A_s = 857,59 \text{ mm}^2/\text{m}$$

Menentukan nilai  $y_{cc}$  dan  $y_{cs}$  pada pelat komposit.

$$\begin{aligned} n &= \frac{E_s}{E_c} = \frac{E_s}{4700 \sqrt{f'_c}} \\ &= \frac{200.000}{4700 \sqrt{25}} \\ &= 8,511 \approx 9 \end{aligned}$$

$$\begin{aligned} \rho &= \frac{A_s}{bd} \\ &= \frac{857,59}{1000 \cdot 95} \\ &= 0,009027 \end{aligned}$$

$$\begin{aligned} y_{cc} &= d \sqrt{2 \cdot \rho \cdot n + (\rho \cdot n)^2} - \rho \cdot n \\ &= 95 \sqrt{2 \cdot 0,009027 \cdot 9 + (0,009027 \cdot 9)^2} \\ &\quad - 0,009027 \cdot 9 \\ &= 41,208 \text{ mm} \end{aligned}$$

$$\begin{aligned} y_{cs} &= d - y_{cc} \\ &= 95 - 41,208 \\ &= 53,792 \text{ mm} \end{aligned}$$

Bentang (m)	Tebal	Luas tulangan	Tulangan pakai
3,3	110 mm	368	M10-150

3,67	120 mm	425	M10-150
------	--------	-----	---------

### Analisis Balok Komposit

Output kombinasi beban:

$$V_u = 308,159 \text{ kN}$$

$$M_u = 433,566 \text{ kN.m}$$

1. Analisis kuat lentur

$$\begin{aligned} Z_r &= (A_{sr} - A_{srs}) \cdot \left( \frac{h_2}{2} - c \right) \\ &= (796,394 - 265,465) \cdot \left( \frac{500}{2} - \right. \\ &\quad \left. 30 \right) \end{aligned}$$

$$= 116.804,415 \text{ mm}^2$$

$$\begin{aligned} Z_c &= \frac{h_1 \cdot h_2^2}{2} - Z_{sx} - Z_r \\ &= \frac{350 \cdot 500^2}{2} - 1.285.952 - \\ &\quad 116.804,415 \\ &= 42.347.244 \text{ mm}^3 \end{aligned}$$

$$\begin{aligned} M &= Z_{sx} \cdot f_y + Z_r \cdot f_y + \frac{Z_{cn}}{2} (0,85 \cdot f'_c) \\ &= 1.285.952 \cdot 240 + 116.804,415 \cdot \\ &\quad 240 + \frac{42.347.244}{2} (0,85 \cdot 25) \\ &= 786,601 \text{ kN.m} \end{aligned}$$

$$\frac{d}{2} - t_f = \frac{400}{2} - 13 = 187 \text{ mm}$$

$h_n$  terletak di bawah *flens* ( $h_n \leq \frac{d}{2}$ )

$$\begin{aligned} h_n &= \frac{0,85 \cdot f'_c (A_c - A_{srs}) - 2 \cdot f_y \cdot A_{srs}}{2 \cdot [0,85 f'_c \cdot (h_1 - t_w) + 2 \cdot f_y \cdot t_w]} \\ &= \\ &= \frac{0,85 \cdot 25 \cdot (175.000 - 245,645) - 2 \cdot 240 \cdot 245,645}{2 \cdot [0,85 \cdot 25 \cdot (350 - 8) + 2 \cdot 240 \cdot 8]} \\ &= 161,916 \text{ mm} \end{aligned}$$

$$\begin{aligned} Z_{sn} &= t_w \times h_n^2 \\ &= 8 \times 161,916^2 \\ &= 208.421,172 \text{ mm}^3 \end{aligned}$$

$$Z_{cn} = h_1 \cdot h_n^2 - Z_{sn}$$

$$= 350 \times 161,916^2 - 208.421,172$$

$$= 8.910.005,104 \text{ mm}^3$$

$$M_n = M - f_y \cdot Z_{sn} - \frac{0,85 \cdot f'_c \cdot Z_{cn}}{2}$$

$$= 786.601.003 - 240 \times 208.421,172$$

$$- \frac{0,85 \times 25 \times 8.910.005,104}{2}$$

$$= 641,911 \text{ kN.m}$$

$$\text{Rasio} = \frac{M_u}{0,9 M_n} = \frac{433,566}{0,9 \times 641,911} = 0,750 < 1$$

(Aman)

## 2. Analisis kuat geser profil baja

$$\frac{h}{t_w} = \frac{400}{8} = 30,769$$

$$1,10 \cdot \sqrt{\frac{k_v \cdot E}{f_y}} = 1,10 \cdot \sqrt{\frac{1,2 \times 200.000}{240}} = 34,785$$

$$A_w = d \times t_w$$

$$= 400 \text{ mm} \times 8 \text{ mm}$$

$$= 3.200 \text{ mm}^2$$

$$C_v = 1$$

$$V_{ns} = 0,6 \times f_y \times A_w \times C_v$$

$$= 0,6 \times 240 \text{ MPa} \times 3.200 \text{ mm}^2 \times 1$$

$$= 460,8 \text{ kN}$$

$$\text{Rasio} = \frac{V_u}{\phi \cdot V_{ns}} = \frac{308,159}{0,75 \cdot 460,8} = 0,892 \text{ (Oke)}$$

Tulangan geser pada balok komposit diperhitungkan dengan pendekatan sebagai berikut:

Jarak sengkang ikat untuk  $f'_c = 25 \text{ MPa}$

$$s = \frac{A_v \times f_{yr}}{0,0062 \times \sqrt{25} \times b_w} = \frac{A_v \times 400}{0,0062 \times \sqrt{25} \times b_w} = 250 \text{ mm}$$

Jarak sengkang ikat  $\leq 0,5$  ( $h_1, h_2$ ) terkecil

$$s_{max} = 0,5 \times 350 \text{ mm}$$

$$= 175 \text{ mm}$$

$$s_{pakai} = 150 \text{ mm}$$

Digunakan sengkang  $\emptyset 10-150$ .

Balok	Profil WF	Hasil Analisis						Cek
		$Y_n$	$Y_n$	Rasio	$M_n$	$M_n$	Rasio	
350/500	400.200.8.13	308,159	460,8	0,892	433,566	641,911	0,750	Oke
300/400	250.125.6.9	189,588	352,8	0,717	215,574	392,401	0,610	Oke
250/350	250.125.6.9	139,341	216	0,860	159,024	206,043	0,858	Oke

## Analisis Kolom Komposit

Data output dari ETABS diantar lain sebagai berikut:

$$P_u = 5.811,458 \text{ kN}$$

$$V_u = 149,558 \text{ kN}$$

$$M_{rx} = 297,341 \text{ kN.m}$$

$$M_{ry} = 247,355 \text{ kN.m}$$

Kuat tekan aksial nominal tanpa memperhitungkan kelangsingan,  $P_{no}$ , dihitung berdasarkan ketentuan SNI 1729 Pasal I2.b sebagai berikut:

$$P_{no} = f_y \cdot A_s + f_{ysr} \cdot A_{sr} + 0,85 \cdot f'_c \cdot A_c$$

$$= 240 \times 17.390 + 400 \times 3.041,062 + 0,85 \times 30 \times 302.500$$

$$= 13.103,775 \text{ kN}$$

$$C_1 = \left[ 0,1 + 2 \left( \frac{A_s}{A_s + A_c} \right) \right]$$

$$= \left[ 0,1 + 2 \left( \frac{17.390}{17.390 + 3.025} \right) \right]$$

$$= 0,209$$

$$E_c = 4700 \cdot \sqrt{f'_c}$$

$$= 4700 \cdot \sqrt{30}$$

$$= 25.742,743 \text{ MPa}$$

$$EI_{eff} = E_s \cdot I_{sy} + 0,5 \cdot E_s \cdot I_{sr} + C_1 \cdot E_c \cdot I_{cy}$$

$$= 200.000 \cdot 136.000.000 + 0,5 \cdot 200.000 \cdot 11.499,015 + 0,1945 \cdot 25.742,743 \cdot 7.625.520.833,333$$

$$= 68.174,569$$

$$P_e = \frac{\pi^2 EI_{eff}}{(KL)^2}$$

$$\begin{aligned}
&= \frac{3,14^2 \times E I_{eff}}{(1 \times 4,2)^2} \\
&= 12.141,538 \text{ N} \\
\frac{P_{no}}{P_e} &= \frac{13.103,775}{12.141,538} \\
&= 1,079 < 2,25 \\
P_n &= P_{no} \left( 0,658 \frac{P_{no}}{P_e} \right) \\
&= 13.103,775 (0,658^{1,079}) \\
&= 8.340,967 \text{ kN} \\
\phi_c P_n &= 0,75 \times 8.340,967 \text{ kN} \\
&= 6.255,725 \text{ kN} \\
\text{Rasio} &= \frac{P_r}{\phi_c P_n} = \frac{5811,458 \text{ kN}}{6.255,725 \text{ kN}} = 0,929 < 1
\end{aligned}$$

(Aman)

### Momen Arah X

$$\begin{aligned}
Z_r &= (A_{sr} - A_{srs}) \left( \frac{h_2}{2} - C_s \right) \\
&= (3.041,062 - 157,079) \cdot \left( \frac{550}{2} - 40 \right) \\
&= 677.735,783 \text{ mm}^3
\end{aligned}$$

$$\begin{aligned}
Z_c &= \frac{h_1 h_2^2}{4} - Z_{sx} - Z_r \\
&= \frac{550 \cdot 550^2}{4} - 2.212.382 - 677.735,783 \\
&= 60.067.267,691 \text{ mm}^3
\end{aligned}$$

$$\begin{aligned}
M &= f_y \cdot Z_{sx} + f_y \cdot Z_r + 0,85 \cdot f'_c \cdot \frac{Z_c}{2} \\
&= 240 \cdot Z_{sx} + 240 \cdot 220.351,309 + 0,85 \cdot \\
&30 \cdot \frac{60.067.267,691}{2} \\
&= 1.187,0996 \text{ kN.m}
\end{aligned}$$

$$h_n = \frac{0,85 \cdot f'_c (A_c + A_s - d \cdot b_f + A_{srs}) - 2f_y (A_s - db_f) - 2f_{yr} A_{srs}}{2[0,85 \cdot f'_c (h_1 - b_f) + 2f_y b_f]}$$

$$= 159,921 \text{ mm}$$

$$\begin{aligned}
Z_{sn} &= Z_{sx} - b_f \cdot \left( \frac{d}{2} - h_n \right) \cdot \left( \frac{d}{2} + h_n \right) \\
&= 2.212.382 - 350 \cdot \left( \frac{350}{2} - 159,921 \right) \cdot \\
&\left( \frac{350}{2} + 159,921 \right) \\
&= 444.765,692 \text{ mm}^3
\end{aligned}$$

$$\begin{aligned}
Z_{cn} &= h_1 \cdot h_n^2 - Z_{sn} \\
&= 550 \cdot 159,921^2 - 444.765,692 \\
&= 13.621.301,538 \text{ mm}^3
\end{aligned}$$

$$\begin{aligned}
M_n &= M - f_y \cdot Z_{sn} - \frac{0,85 \cdot f'_c \cdot Z_{cn}}{2} \\
&= 1.187,0996 - 240 \cdot 444.765,692 - \\
&\frac{0,85 \cdot 30 \cdot 13.621.301,538}{2} \\
&= 906,684 \text{ kN.m}
\end{aligned}$$

$$\text{Rasio} = \frac{M_{ux}}{0,9 M_n} = \frac{297,355}{0,9 \cdot 906,684} = 0,364 < 1 \text{ (Oke)}$$

### Momen Arah Y

$$\begin{aligned}
Z_r &= (A_{sr} - A_{srs}) \left( \frac{h_2}{2} - C_s \right) \\
&= (1.206,372 - 157,079) \cdot \left( \frac{500}{2} - 40 \right) \\
&= 220.351,309 \text{ mm}^3
\end{aligned}$$

$$\begin{aligned}
Z_c &= \frac{h_1 h_2^2}{4} - Z_{sy} - Z_r \\
&= \frac{500 \cdot 500^2}{4} - 1.455.782 - 220.351,309 \\
&= 60.067.267,691 \text{ mm}^3
\end{aligned}$$

$$\begin{aligned}
M &= f_y \cdot Z_{sx} + f_y \cdot Z_r + 0,85 \cdot f'_c \cdot \frac{Z_c}{2} \\
&= 240 \cdot Z_{sx} + 240 \cdot 220.351,309 + 0,85 \cdot \\
&30 \cdot \frac{60.067.267,691}{2} \\
&= 951,276 \text{ kN.m}
\end{aligned}$$

$$h_n =$$

$$\frac{0,85 \cdot f'_c (A_c + A_s - db_f + A_{srs}) - 2f_y (A_s - db_f) - 2f_{yr} A_{srs}}{2[0,85 \cdot f'_c (h_1 - b_f) + 2f_y b_f]}$$

$$= 157,212 \text{ mm}$$

$$\begin{aligned}
Z_{sn} &= Z_{sx} - b_f \cdot \left( \frac{d}{2} - h_n \right) \cdot \left( \frac{d}{2} + h_n \right) \\
&= 144.075,083 \text{ mm}^3
\end{aligned}$$

$$\begin{aligned}
Z_{cn} &= h_1 \cdot h_n^2 - Z_{sn} \\
&= 500 \cdot 157,212^2 - 144.075,083 \\
&= 12.213.700,750
\end{aligned}$$

$$\begin{aligned}
M_n &= M - f_y \cdot Z_{sn} - \frac{0,85 \cdot f'_c \cdot Z_{cn}}{2} \\
&= 760,973 \text{ kN.m}
\end{aligned}$$

$$\text{Rasio} = \frac{M_{ux}}{0,9 M_n} = \frac{272,959}{0,9 \cdot 760,973} = 0,399 < 1 \text{ (Oke)}$$

### Analisis Kuat Geser

$$C_{v1} = 1$$

$$A_w = d \cdot t_w$$

$$= 400 \cdot 8$$

$$= 3200 \text{ mm}^2$$

$$V_{ns} = 0,6 \times f_y \times A_w \times C_v$$

$$= 0,6 \times 240 \text{ MPa} \times 3.200 \text{ mm}^2 \times 1$$

$$= 460,8 \text{ kN}$$

$$\text{Rasio} = \frac{V_u}{\phi \cdot V_{ns}} = \frac{308,159}{0,75 \cdot 460,8} = 0,892$$

(Oke)

Jarak sengkang ikat untuk  $f'_c = 30 \text{ MPa}$

$$S = \frac{A_v \times f_{yr}}{0,0062 \times \sqrt{25} \times b_w} = \frac{A_v \times 400}{0,0062 \times \sqrt{25} \times b_w} = 250$$

mm

Jarak sengkang ikat  $\leq 0,5 (h_1, h_2)$  terkecil

$$S_{max} = 0,5 \times 350 \text{ mm} = 175 \text{ mm}$$

$$S_{pakai} = 150 \text{ mm}$$

Tipe	Dimensi	Output ETABS				Tahanan Momen			
		$P_u$	$M_{ux}$	$M_{uy}$	$V_u$	$P_u$	$M_{ux}$	$M_{uy}$	$V_u$
		mm	kN	kN.m	kN.m	kN	kN	kN.m	kN.m
K1	550/550	5.811,46	297,34	247,36	448,375	6.255,73	906,68	1.177,72	460,8
K2	350/350	707,96	72,35	100,79	141,293	1.374,88	262,38	158,61	288

## Perencanaan Sambungan Struktur Antar Elemen Struktur

### 1. Sambungan IWF Balok pada Flens IWF kolom

Momen ultimit IWF 350.175.7.11

$$Z_s = 208.421,172 \text{ mm}^3$$

$$M_{ns} = \phi_b \cdot M_p$$

$$= \phi_b \cdot Z_s \cdot f_y$$

$$= 0,9 \times 208.421,172 \times 240 \text{ MPa}$$

$$= 45,019 \text{ kN.m}$$

Mutu pelat ujung yang digunakan  $f_{yp} = 240 \text{ MPa}$  dengan diameter  $D = \frac{1}{2} \text{ inch}$ .

$$P_t = \frac{1}{4} \times \pi \times d^2 \times F_{nt}$$

$$= \frac{1}{4} \times \pi \times (12,7 \text{ mm})^2 \times 620 \text{ MPa}$$

$$= 78,540 \text{ kN}$$

$$\phi M_{np} = \phi \times 2 \times P_t \times \sum d_i$$

$$= 0,75 \times 2 \times 78,540 \text{ kN} \times$$

$$(349 + 304) \times 10^{-3} \text{ m}$$

$$= 76,930 \text{ kN.m}$$

$$\phi M_{np} > M_u \text{ Oke}$$

$$P_f = 32 \text{ mm}$$

$$g = 75 \text{ mm}$$

$$p_t = 45 \text{ mm}$$

$$p_{t2} = 90 \text{ mm}$$

$$u = \frac{1}{2} \sqrt{b_f \cdot g \cdot \left(\frac{h-p_{t2}}{h-p_t}\right)}$$

$$= \frac{1}{2} \sqrt{200 \cdot 140 \cdot \left(\frac{400-90}{400-45}\right)}$$

$$= 78,184 \text{ mm}$$

$$t_p \geq$$

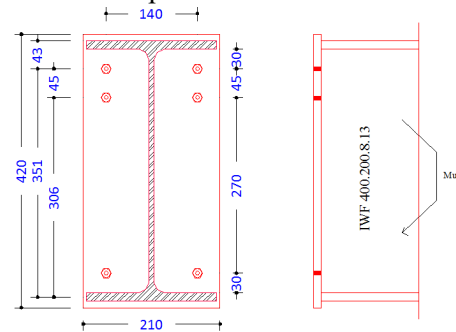
$$\left[ \frac{M_u / \phi \cdot f_{py}}{\frac{b_f}{2} \cdot \left(\frac{h-p_t}{P_f} + \frac{h-p_{t2}}{u}\right) + 2(P_f + P_b + u) \left(\frac{h-p_t}{g}\right)} \right]$$

$$\geq$$

$$\left[ \frac{45,019 \times 10^6 / 0,9 \cdot 240}{\frac{200}{2} \cdot \left(\frac{400-45}{32} + \frac{400-90}{78,184}\right) + 2(32+45+78,184) \left(\frac{400-45}{140}\right)} \right]$$

$$\geq 10,707 \text{ mm}$$

Sehingga dari perhitungan diatas, digunakan tebal pelat 12 mm



**Gambar 12 Konfigurasi Sambungan flush end plate**

### 2. Perencanaan Sambungan Rigid Balok Kolom

$$f_{cy} = 240 \text{ MPa}$$

$$c = 45$$

$$h_1 = 145 \text{ mm}$$

$$h_2 = (145 + 27,5) \text{ mm} = 172,5 \text{ mm}$$

$$b_{cf} = 125 \text{ mm}$$

$$g = 85 \text{ mm}$$

$$s = \sqrt{\frac{1}{2} \times (b_{cf} \times g)}$$

$$= \sqrt{\frac{1}{2} \times (300 \times 85)}$$

$$= 112,916 \text{ mm}$$

$$Y_c = 1764$$

$$t_{min} = \sqrt{1,111 \times \left( \frac{M_u}{\phi_b \times f_{cy} \times Y_c} \right)}$$

$$= \sqrt{1,111 \times \left( \frac{45,019 \times 10^6}{0,9 \times 240 \times 1764} \right)}$$

$$= 11,457$$

$t_f$  profil kolom = 19 mm >  $t_{min}$  = 11,457,  
tanpa pengaku badan

### 3. Sambungan Balok pada Web Kolom

Mutu sambungan baja = BJ 37  
Luas baut,  $A_b$  = 12,7 mm<sup>2</sup>  
Mutu baut A325 baut mutu tinggi  
 $f_u^b$  = 620 MPa  
 $F_{nv}$  = 330 MPa  
 $P_u$  = 85,627 kN  
 $V_u$  = 79,133 kN

Geser:

1 bidang geser :  $\phi R_n$  = 49,763 kN

2 bidang geser :  $\phi R_n$  = 99,526 kN

Tumpu:

Web balok :  $\phi R_n$  = 181,152 kN

Tarik :  $\phi R_n$  = 56,106 kN/baut

### 4. Sambungan Antar Profil Balok

$$f_u^b = 620 \text{ MPa} \quad d_b = 16 \text{ mm}$$

$$f_u^p = 370 \text{ MPa} \quad A_b = 201,096 \text{ mm}^2$$

$$f_y^p = 240 \text{ MPa} \quad t_p = 8 \text{ mm}$$

Tahanan momen pada baut dihitung sebagai berikut:

$$\phi R_n = \phi (2,4 \cdot f_u^p \cdot d_b \cdot t_p)$$

$$= 0,75 (2,4 \cdot 370 \text{ MPa} \cdot 16 \text{ mm} \cdot 8 \text{ mm})$$

$$= 79,564 \text{ kN}$$

Tahanan geser baut dengan dua bidang geser yaitu:

$$\phi R_n = \phi (0,5 f_u^p n_s A_b)$$

$$= 0,75 \cdot (0,5 \cdot 370 \text{ MPa} \cdot 2 \cdot 201,096)$$

$$= 55,795 \text{ kN/baut}$$

$$A_{gv} = 90 \text{ mm} \cdot 8 \text{ mm} = 720 \text{ mm}^2$$

$$A_{gt} = 35 \text{ mm} \cdot 7 \text{ mm} = 245 \text{ mm}^2$$

$$A_{nv} = (70 \text{ mm} - 1(16 \text{ mm} + 2 \text{ mm})) \cdot 8 \text{ mm}$$

$$= 416 \text{ mm}^2$$

$$A_{nt} = (25 \text{ mm} - 0,5 (16 \text{ mm} + 2 \text{ mm})) \cdot 8 \text{ mm}$$

$$= 128 \text{ mm}^2$$

$$f_u^p \cdot A_{nt} = 370 \text{ MPa} \cdot 128 \text{ mm}^2 = 47,36 \text{ kN}$$

$$0,6 \cdot f_u^p \cdot A_{nv} = 0,6 \cdot 370 \text{ MPa} \cdot 416 \text{ mm}^2$$

$$= 92,352 \text{ kN}$$

$$T_n = 0,6 f_u^p A_{nv} + f_y^p A_{gt}$$

$$= 0,6 \cdot 370 \text{ MPa} \cdot 416 \text{ mm}^2 + 240$$

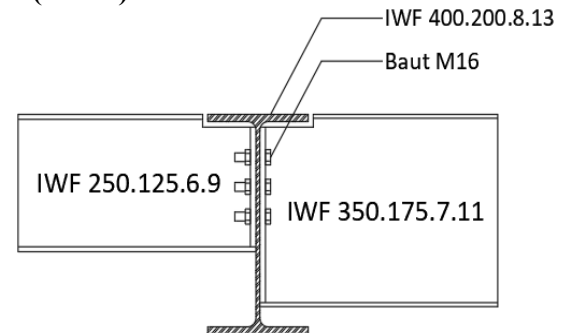
$$\text{MPa} \cdot 245 \text{ mm}^2$$

$$= 151,152 \text{ kN}$$

$$T_n = 0,75 \cdot 151,152 \text{ kN}$$

$$= 113,364 \text{ kN} > V_u = 79,133 \text{ kN}$$

**(Aman)**



**Gambar 13 Sambungan Balok Profil**

### 5. Sambungan perpanjangan IWF Kolom

$$\mu = 0,3$$

$$D_u = 1,13$$

$$h_f = 1$$

$$T_b = 91 \text{ kN (Baut M16)}$$

$$n_s = 1 \text{ \& } 2$$

Hitung tahanan slip baut untuk 1 bidang kontak:

$$\phi R_n = \phi \mu D_u h_f T_b n_s$$

$$= 0,5 \cdot 0,3 \cdot 1,13 \cdot 1 \cdot 91 \text{ kN} \cdot 2$$

$$= 30,849 \text{ kN/ baut}$$

Hitung tahanan slip baut untuk 2 bidang kontak:

$$\phi R_n = \phi \mu D_u h_f T_b n_s$$

$$= 0,5 \cdot 0,3 \cdot 1,13 \cdot 1 \cdot 91 \text{ kN} \cdot 4$$

$$= 61,698 \text{ kN/baut}$$

Hitung tahanan geser baut untuk 1 bidang kontak:

$$\phi R_n = 0,75 \cdot F_{nv} \cdot A_b \cdot n_s$$

$$= 0,75 \cdot 330 \text{ MPa} \cdot 201,096 \text{ mm}^2 \cdot 1$$

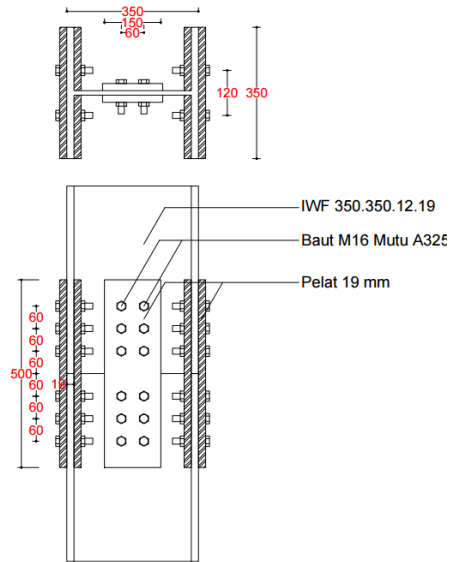
$$= 49,763 \text{ kN/baut}$$

Hitung tahanan geser baut untuk 2 bidang kontak:

$$\phi R_n = 0,75 \cdot F_{nv} \cdot A_b \cdot n_s$$

$$= 0,75 \cdot 330 \text{ MPa} \cdot 201,096 \text{ mm}^2 \cdot 2$$

$$= 99,526 \text{ kN/baut}$$



**Gambar 14 Sambungan Memanjang Kolom**

### Sambungan Base Plate

$$P_u =$$

$$M_u =$$

$$f'_c = 30 \text{ MPa}$$

$$f_y = 240 \text{ MPa}$$

$$B = 450 \text{ mm}$$

$$N = 550 \text{ mm}$$

$$m = 108,75 \text{ mm}$$

$$n = 85 \text{ mm}$$

$$e_{crit} = \frac{N}{2} - \frac{P_u}{(2 \cdot q_{max})}$$

$$= \frac{550}{2} - \frac{93.098,7 \text{ N}}{(2 \cdot 10.017,066 \text{ N/mm})}$$

$$= 270,353 \text{ mm}$$

$$t_p \text{ tekan} = \sqrt{\frac{4 \cdot f_p \text{ max} \cdot Y \cdot \left(l - \frac{Y}{2}\right)}{\phi_b \cdot f_y}}$$

$$= 21,307 \text{ mm}$$

Digunakan  $t_p = 30 \text{ mm}$

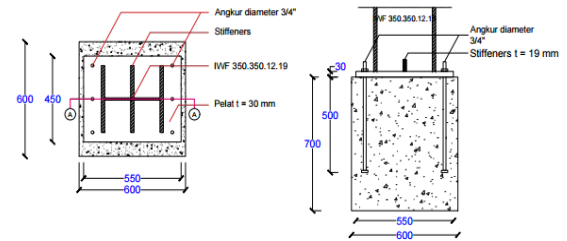
Kontrol Panjang baut angkur

$$L_{min} = \frac{4 \cdot d \cdot \sqrt{f'_c}}{f_y}$$

$$= \frac{4 \cdot 19 \text{ mm} \cdot \sqrt{30 \text{ MPa}}}{453,6 \text{ MPa}}$$

$$= 393,374 \text{ mm} < L_a = 500 \text{ mm}$$

(Aman)



**Gambar 15 Hasil Desain Sambungan Base Plate**

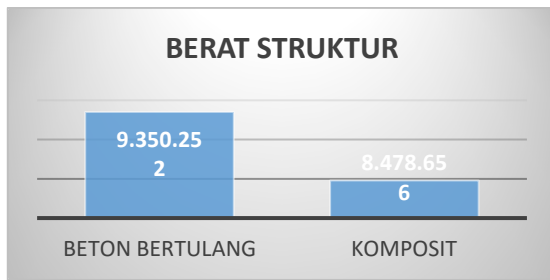
### Kontrol Simpangan

Simpangan ijin diatur dalam SNI 1726-2019 yang disajikan dalam table berikut.

Story	$h_x$ mm	$d_x$ mm	$g_y$ mm	$\delta_x$ mm	$\delta_y$ mm	$\Delta_x$ mm	$\Delta_y$ mm	$\Delta_{ijin}$ mm	Keterangan
7	4000	98,7	113,1	11,6	14	42,533	51,333	100	Aman
6	4000	87,1	99,1	15,7	18,3	57,567	67,1	100	Aman
5	4000	71,4	80,8	19,1	21,9	70,033	80,3	100	Aman
4	4000	52,3	58,9	20,7	24,9	75,9	91,3	100	Aman
3	4000	31,6	34	19,6	20,9	71,867	76,633	100	Aman
2	4000	12	13,1	12	13,1	44	48,033	100	Aman
1	4200	0	0	0	0	0	0	105	Aman

### Perbandingan Berat Struktur

Berdasarkan hasil analisis ETABS, berat struktur yang dihitung mengalami penurunan sebesar 10,279%.



Gambar 17 Perbandingan Berat Struktur

## KESIMPULAN DAN SARAN

### KESIMPULAN

1. Hasil kinerja struktur baja dan beton komposit memenuhi syarat gempa. Simpangan maksimum arah X sebesar 42,533 mm dan simpangan maksimum arah Y sebesar 51,333 mm.
2. Material yang digunakan yaitu mutu beton  $f'_c = 25$  MPa dan  $f'_c = 30$  MPa, mutu profil  $f_y = 240$  MPa, mutu pelat sambung  $f_y = 240$  MPa mutu tulangan  $f_{yr} = 420$  MPa.
3. Hasil rencana dimensi elemen yaitu:

Balok		Kolom	
Beton	Baja	Beton	Baja
350/550	350.175.7.11	550/550	350.350.12.19
300/400	250.125.6.9	350/350	200.200.10.16

### SARAN

1. Perlunya peninjauan ulang terhadap aspek ekonomis dari perencanaan struktur bangunan *Encased Composite Member* pada struktur gedung bertingkat.
2. Perlunya dipelajari pembebanan untuk beban angin.
3. Analisis terhadap kegagalan pada struktur *encased composite member*.

4. Perlu dilakukan penelitian lebih lanjut dengan menggunakan struktur “*filled composite member*”.

## DAFTAR PUSTAKA

- AISC 2010 (2010): Specification for structural steel buildings.
- AISC 7-16 (2016): Certification standard for steel fabrication and erection, and manufacturing of metal components,
- ASTM F1554 (2017): Standard specification for anchor bolts, 2.
- Dewabroto, W (2016): Perilaku, analisis, dan desain AISC 2010 edisi ke 2, Tangerang: Jurusan Teknik Sipil UPH-Lumina Press, 1-3, 24-25, 216-223, 542-557.
- Hardiyanto, H. C. (1996): Teknik pondasi I. Gramedia Pustaka Utama, Yogyakarta
- Hardiyanto, H. C. (2008): Teknik pondasi II, Beta Offset: Yogyakarta
- Hayu, G. A., Mifta, A., Syamsul, A. (2020): Analisis perbandingan kapasitas balok komposit baja-beton dengan steel headed stud dan UNP stud, 140.
- Griffis, L. G. (2001): Load and resistance factor design of w-shape encased in concrete, Houston: *Walter P Moore and Associates inc, 2-4*
- Lebar efektif pelat diperoleh dari situs internet: <https://bit.ly/34EuFyl> diunduh pada tanggal 13 Maret 2022, pukul 19.58 WIB.
- Leon R. T. dan Hajjar J. F. (2008): Pedoman teknis penggunaan SNI 1729:2015.
- McCormac, J. C. dan Cserneck, S. F. (2012): Structural steel design, fifth edition, Pearson, USA.
- Muharam, A. F. (2017): Modifikasi perencanaan struktur apartemen one east residence Surabaya dengan struktur komposit baja beton dan base isolator: high damping rubber bearing, Tugas Akhir Program Studi Teknik Sipil, Institut Teknologi Sepuluh November, 5-13.
- Pujianto, A. (2011): Struktur komposit dengan metode LRFD. Yogyakarta. 13.

- Salmon, C.G., dan Johnson, J.E. (1991): Steel structure design and behavior second edition, 348 dalam Wira (1995): *Struktur baja desain dan perilaku edisi kedua*, Erlangga, Jakarta, 348.
- Salmon, C.G., dan Johnson, J.E. (1991): Steel structure design and behavior third edition, 348 dalam Wira (1995): *Struktur baja desain dan perilaku edisi ketiga*, PT Gramedia Pustaka Utama: Jakarta, 236.
- Setiawan, A. (2008): *Perencanaan struktur baja dengan metode LRFD*, Erlangga: Jakarta.
- SNI 1726:2019 (2019): *Tata cara perencanaan ketahanan gempa untuk struktur bangunan gedung dan non gedung*, Jakarta :Badan Standardisasi Nasional.
- SNI 1729:2019 (2019): *Spesifikasi untuk bangunan gedung dan baja struktural*, Badan Standardisasi Nasional: Jakarta
- SNI 2847:2019 (2019): *Persyaratan beton struktural untuk bangunan gedung dan penjelasan*, Badan Standardisasi Nasional: Jakarta
- Vis W. C. dan Kusuma, G (1993): *Dasar dasar perencanaan beton bertulang*, Erlangga: Jakarta.